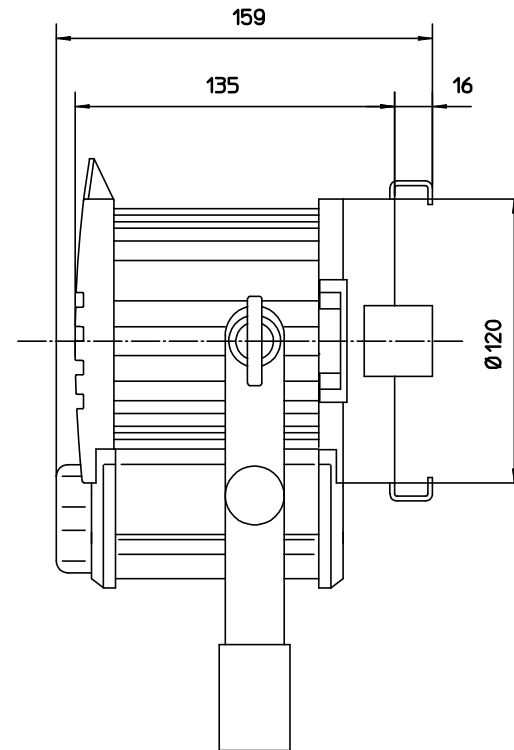
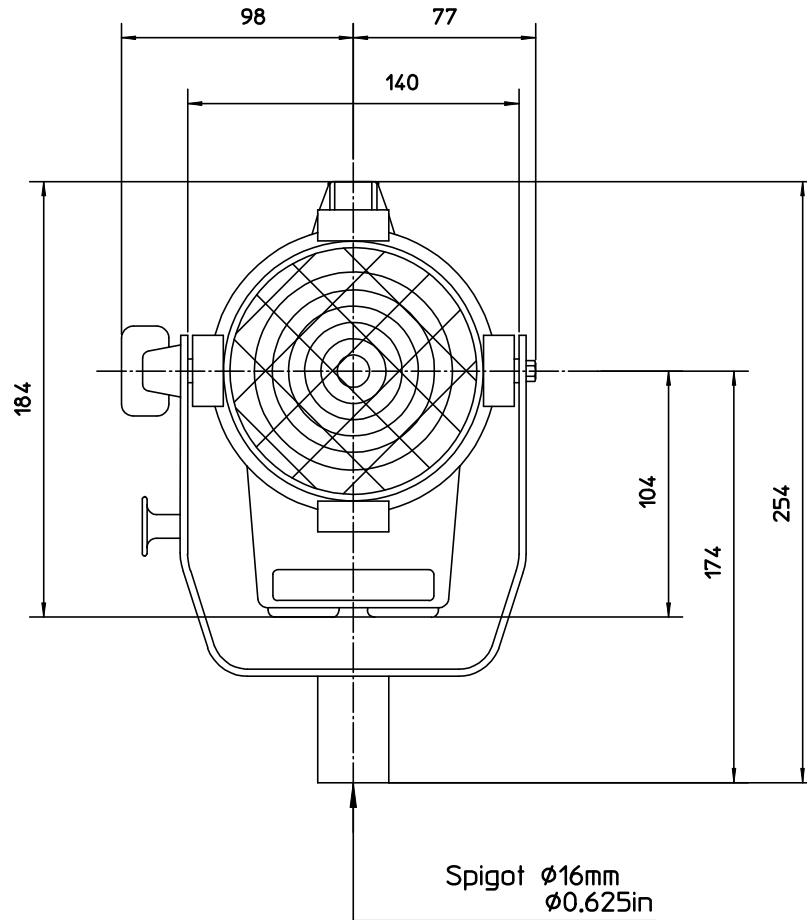


Schutzvermerk nach DIN34 beachten



Scheinwerfertyp type of lamphead	ARRI Junior 300+	Linse lenses	ø 80 mm ø 3 in	Packmass packed size	245x190x270 mm 9.65x7.48x10.63 in	Gewicht net weight	1.45 kg 3.2 lbs
Leuchtmittel lamp	230V:FSL(CP/81) 120V:FKW(CP/81)	Zubehoer accessories	ø 130 mm ø 5 in	Packvolumen packed volume	12.57 l 0.444 ft ³	Dateiname file name	ar300+_mb_01
Lampensockel lamp base	GY 9,5	Fluegeltor barndoor	ø 130 mm ø 5 in	Packgewicht packed weight	2.9 kg 6.39 lbs	Version / Stand version / as at...	1.0/01.07.02

ARRI

Arnold & Richter Cine Technik
Pulvermuehle
D-83071 Stephanskirchen